

Gratulujeme k nákupu čerpadla LILIE!

Čerpadla jsou srdcem vodovodního systému pro mobilní vozidla a karavany. Odolná membránová čerpadla rychle vytvářejí tlak v uzavřeném vodovodním systému, a tím pohybují vodou v potrubí. Naše čerpadla vyrábějí naši partneři podle našich vývojových specifikací, které vycházejí z více než 30 let zkušeností.

V této příručce naleznete všechny informace potřebné pro instalaci a spolehlivý provoz čerpadla LILIE.

Celý obsah příručky se vztahuje na následující řady čerpadel:

| Čerpadla na sladkou vodu | Čerpadla na pitnou vodu podle DIN 2001-2 |
|-----------------------------|--|
| CLASSICSERIE™ SOFTSERIE® | CLASSICSERIE™ Bílá ŽLUTÁ® SOFTSERIE® Bílá ŽLUTÁ® SMARTSERIE™ |

Obsah

| | | |
|---|--------------------------------------|---|
| 1 | Instalační situace a použití..... | 1 |
| 2 | Instalace..... | 2 |
| 3 | Individuální nastavení čerpadla..... | 4 |
| 4 | Uvedení do provozu | 5 |
| 5 | Dezinfekce | 5 |
| 6 | Údržba | 5 |
| 7 | Zazimování čerpadla..... | 5 |
| 8 | Záruka..... | 6 |
| 9 | Náhradní díly..... | 6 |

1 Instalační situace a použití

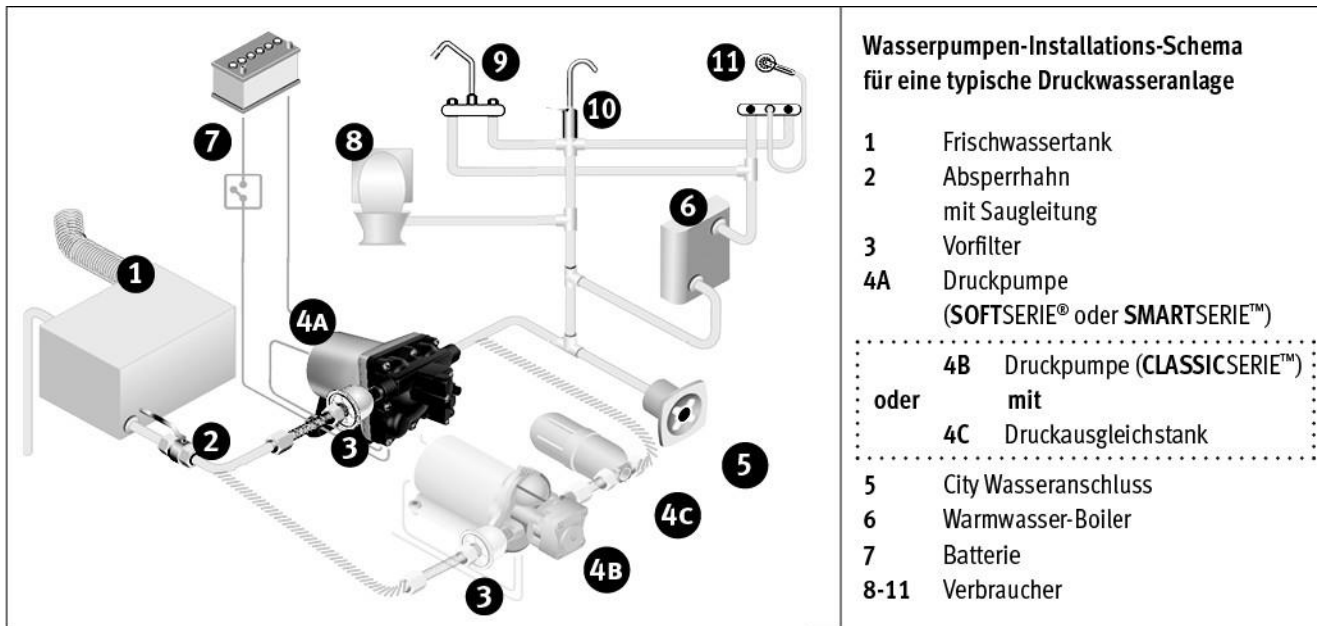
Největší potěšení a největší užitek z čerpadla získáte, pokud jej nebudete používat samostatně - nebo doplněné jednotlivými přídatnými díly - ale v kompletním systému speciálně vyvinutém a optimalizovaném pro tuto oblast použití. K tomu doporučujeme náš systém pitné vody LILIE-WhiteYellow®. V našem katalogu (k dispozici na www.lilie.com) najdete v sekci "Ladění vody" vhodný přípojovací a instalační materiál pro vaše čerpadlo LILIE.

Čerpadla jsou určena pro použití v suchém interiéru obytného automobilu. Nejsou vodotěsné, odolné proti stříkající vodě ani kyselinám.

Čerpadla popsaná v tomto návodu jsou určena pro přerušovaný provoz a nejsou vhodná pro nepřetržitý provoz. Pracovní cyklus a délku intervalů najdete v úplném přehledu čerpadel v našem aktuálním katalogu. Naše čerpadla pro karavany mohou bez problémů běžet 20 minut v kuse, pak je třeba udělat delší přestávku.

2 Instalace

Cílem instalace je dosáhnout co nejnižšího provozu čerpadla s dostatečným výtlačným chováním, co nejnižšího tlakového zatížení a snadného přístupu pro údržbu. Toho lze dosáhnout dodržováním následujících pokynů.



2.1 Umístění čerpadla

Obecně doporučujeme namontovat čerpadlo do vyhřívané zvýšené podlahy. Pokud to není možné, mělo by být čerpadlo namontováno na podlahovou desku. V každém případě je třeba se vyhnout montáži do skříní, lavic, na tenké stěny WC a obecně na tělesa a povrchy přenášející vibrace.

Pro dosažení optimálního výkonu by místo instalace čerpadla mělo splňovat následující kritéria:

- co nejbližší a maximálně dva metry od nádrže.
- snadno přístupné umístění (snadný přístup k hrubému filtru při údržbě).
- Volný, nejlépe otevřený prostor s odstupem 10 cm ze všech stran (dostatečné větrání a ochrana proti přehřátí).

Čerpadlo lze namontovat ve svislé nebo zavěšené poloze; při zavěšené poloze by měla hlava čerpadla směřovat dolů, aby v případě nepravděpodobného úniku vody nemohla unikat do motoru.

Zvolte pevný a stabilní podstavec (např. silnou překližku), který nepřenáší vibrace čerpadla. Vycpávka pod čerpadlem zlepšuje izolaci hluku. Nožičky čerpadla izolují čerpadlo od montážního povrchu a nepřiliš těsná montáž upevňovacích šroubů k základové desce snižuje hlučnost.

2.2 Přípojky a periferie vodovodního systému

Ujistěte se, že všechny součásti vašeho vodovodního systému vydrží maximální tlak čerpadla.

2.2.1 Přípojky a průchodky

Spoje čerpadla a závitů přidružených průchodek LILIE jsou vzájemně sladěny a jsou vyrobeny s nejvyšší přesností. Systém je navržen tak, aby byl 100% těsný bez dalších těsnicích materiálů. Používejte pouze originální přípojovací průchodky (např. šroubovací průchodka LILIE White-YELLOW® 12 mm: #8042 nebo #8044 nebo 10 mm: #8040 nebo #8043) a nepoužívejte teflonovou pásku nebo jiné těsnicí materiály. To může způsobit poškození přípojovacího závitů a netěsnosti.

Naše rychlospojky (rychlospojky) pro SMARTSERIE® s O-kroužky zajišťují rychlou demontáž v případě potřeby údržby nebo přístupu.

2.2.2 Hadicový systém

Pokud je to možné, používejte naše flexibilní hadice na pitnou vodu *LILIE native* nebo *LILIE Eco native*, testované podle DIN2001-2, s co největším vnitřním průměrem (nejméně 10 mm, ideálně 12 mm). *Nativní* hadice na pitnou vodu *LILIE* nejlépe tlumí a redukuje vibrace. Naše hadice na pitnou vodu (např. #88112 *LILIE native 12x18* jako "ideální hadice") najdete v našem katalogu v části věnované ladění vody. Menší průměry potrubí mohou vést ke kavitaci, zvýšenému tlakovému odporu, omezenému průtoku a zvýšenému provoznímu hluku.

Naše hadice na pitnou vodu jsou ve srovnání s potrubními systémy velmi tiché. Pokud je přesto instalován potrubní systém, můžete vibrace snížit použitím kusu hadice o délce alespoň 50 cm mezi čerpadlem a potrubím. Pokud jsou pevné trubky připojeny přímo k čerpadlu, mohou být provozní vibrace čerpadla zesíleny, což může mít za následek vyšší provozní hluk a kavitaci, netěsnosti nebo závady na jiných součástech.

2.2.3 Celkový systém a vnitřní průměr / optimalizace průtoku

Rovný průběh i mírné ohyby a zákruty hadic nebo trubek umožňují rychlý a pohodlný průtok vody. Proto se vyhněte těsným ohybům nebo rohům v potrubí, zejména přímo před a za čerpadlem.

- Je třeba se co nejvíce vyhnout zúžení průřezu potrubí, zejména na vstupu a výstupu čerpadla.
- To platí i pro uzavírací a vypouštěcí kohouty a kolenové přípojky s menším vnitřním průměrem.
- Používejte kohoutky s velkou výpustí. Doporučujeme alespoň 35mm, lépe 40mm kazety.

2.2.4 Blok rozvodu vody a konektor

Místo jednotlivých T-kusů použijte rozdělovač vody s odpovídajícím velkým vnitřním průměrem, např. náš rozdělovač vody s optimalizovaným průtokem #24207 *LILIE-5 outlets WhiteYellow®*.

Čím méně konektorů je v instalaci vody použito, tím lépe a spolehlivěji funguje celkový průtok vody. Proto používejte co nejmeně konektorů. V případě potřeby použijte konektory s velkým průtokem, např. #69510 *LILIE-Y-Connector-WHITE-YELLOW®*.

2.2.5 Předfiltr

Použijte vhodný předfiltr s 50 oky. velikost ok cca 0,25 mm, aby se zabránilo znečištění čerpadla částicemi nečistot, např.

- pro CLASSICSERIE™ a SOFTSERIE®: #LS200162 ½" šroubový filtr
- pro SMARTSERIE™: #200155 Předfiltr s rychlospojkami

2.2.6 Zapínání

Při pokládání kruhových kabelů zajistěte upevnění snižující vibrace, např. #50309 *Lily upevňovací spona-WHITE-YELLOW®*.

2.2.7 Filtr na pitnou vodu

- Doporučujeme náš *filtrační systém Certec® | 10" (#20593)* nebo *filtrační systém LILIE-biolit 97 (#20293)*, protože jsou sladěny se systémem LILIE DRINKING WATER SYSTEM-WHITE YELLOW® a čerpadly pro karavanning. Filtry na pitnou vodu umístěte na tlakovou stranu čerpadla (ne do sacího potrubí).
- Filtrační systémy obecně snižují tlak a průtok ve vodovodním systému. U filtračních systémů Lilie je tento jev minimalizován. V tomto případě čerpadla SMARTSERIE™ průtok přiškrtí.
- Pokud vaše aplikace vyžaduje použití filtračního systému s vysokou tlakovou ztrátou, lze doporučit použití výkonnějšího čerpadla.

2.2.8 Nádrž na vyrovnávání tlaku

- Pokud ve svém systému používáte čerpadlo CLASSICSERIE™, doporučujeme použít vyrovnávací nádrž tlaku (např. #LP1805 *vyrovnávací nádrž tlaku*).
- Ve spojení s čerpadly SOFTSERIE® a SMARTSERIE™ není nutná žádná vyrovnávací nádrž. Pokud Pokud nechcete odstranit stávající vyrovnávací tlakovou nádrž, doporučujeme ji zbavit tlaku.

2.3 Elektrika

Připojte čerpadlo k baterii a nainstalujte jistič. Doporučujeme pojistku 15 A na (červeném) kladném vedení. Pro použití na moři by měl být použit spínač se schválením UL pro použití na moři.

Průřez kabelů použitých pro napájení a uzemnění závisí na vzdálenosti čerpadla od zdroje energie:

- 0 m - 7,5 m 1,5 mm² nebo AWG 16 (AWG = American Wire Gauge)
- 7,5 m - 20 m 2,5 mm² nebo AWG 14
- 20 m - 30 m 4,0 mm² nebo AWG 12

Čerpadlo musí být uzemněno, např. na rámu vozidla nebo na záporném pólu baterie.

Pokud je váš obytný automobil vybaven regulátorem Whisper nebo podobným řídicím zařízením, musí být dimenzován na maximální odběr proudu čerpadla.

Nikdy neodstraňujte ani neobcházejte pojistku integrovanou v plusovém vedení, chrání elektroniku čerpadla.

Doporučujeme vypnout napájení čerpadla, když opouštíte obytný automobil nebo když je bez dozoru.

3 Individuální nastavení čerpadla

Tlakový spínač a bypass jsou přednastaveny z výroby. Zpravidla není nutné provádět žádné úpravy. Pokud to vaše specifické provozní podmínky vyžadují, postupujte následovně:

3.1 CLASSICSERIE™ - Tlakový spínač

Uzavírací tlak čerpadla lze v omezené míře zvýšit nebo snížit (0,5 bar/7 psi). Tlak vypnutí můžete nastavit ...

- zvýšte otáčením šroubu uprostřed hlavy čerpadla ve směru hodinových ručiček.
- otáčením šroubu uprostřed hlavy čerpadla proti směru hodinových ručiček.

Začněte s malými změnami (maximálně půl otáčky). Vyhněte se silným změnám a úplnému zapnutí nebo vypnutí čerpadla. To může čerpadlo trvale poškodit.

3.2 SOFTSERIE® - Tlakový spínač a bypass

Mechanická regulace obtoku snižuje průtok čerpadla, pokud je možný průtok snížen, např. u vodovodního kohoutku. Hodnota obtoku je přednastavena a je přibližně o 0,3 baru vyšší než uzavírací tlak čerpadla. Tlakový spínač a ovládání obtoku jsou vzájemně optimálně sladěny pro optimální chování čerpadla. Proto je třeba při úpravách vždy vhodně upravit obě hodnoty.

Pokud je tlakový spínač nastaven příliš vysoko, nemusí se vypnout. Uzavírací tlak můžete nastavit ...

- zvýšte otáčením šroubu uprostřed hlavy čerpadla ve směru hodinových ručiček.
- otáčením šroubu uprostřed hlavy čerpadla proti směru hodinových ručiček.

Pokud je hodnota obtoku příliš nízká, nelze již dosáhnout spínacího bodu tlakového spínače a čerpadlo se již nevypne. Můžete nastavit hodnotu, při které začne obtok fungovat,

- otáčením šroubu na obtoku ve směru hodinových ručiček.
- otáčením šroubu na obtoku proti směru hodinových ručiček.

3.3 SMARTSERIES™

Elektronika čerpadla a řídicí jednotka Whisper řídí otáčky motoru a průtok čerpadla podle potřeby, čímž je zajištěna nízká hladina hluku a spotřeba energie. To znamená dosud neznámou, přesnou dodávku vody na požádání, bez hlasitých zvuků při spouštění, šplouchání nebo náhlých výkyvů.

U čerpadel SMARTSERIE™ není požadavek ani možnost individuálního nastavení.

4 Uvedení do provozu

Čerpadla na pitnou vodu jsou dodávána v suchém stavu, aby se zabránilo vzniku zárodků uvnitř čerpadla během přepravy a skladování. Proto čerpadlo při prvním uvedení do provozu potřebuje o něco delší dobu k nasátí vody ze suchého stavu.

5 Dezinfekce

Doporučujeme dezinfikovat celý systém pitné vody peroxidem vodíku při jeho uvedení do provozu a jednou ročně nebo v kratších intervalech, pokud je intenzivně používán. K tomuto účelu můžete použít *dezinfektor Lily TW č. 56200*. Postupujte následujícím způsobem:

1. Naplňte dezinfekční prostředek LILIE-TW do nádrže v požadovaném množství.
2. Naplňte nádrž vodou
3. Přepínač čerpadla do polohy <OFF>
4. Otevřete všechna místa pro poklepání
5. Zapněte čerpadlo hlavním vypínačem čerpadla
6. Uzavřete odběrná místa, když voda vytéká ze všech odběrných míst. Čerpadlo se nyní automaticky vypne.
7. Nechte působit nejméně šest hodin (zohledněte reakční dobu v závislosti na velikosti nádrže a koncentraci).
8. Po uplynutí doby kontaktu vypusťte obsah nádrže. Naplňte systém čerstvou vodou a vypláchněte celý systém pitné vody dezinfekčním roztokem.
9. Dodržujte také pokyny výrobce použitého dezinfekčního prostředku, zejména správné dávkování.

Popsaný postup odpovídá německému nařízení o pitné vodě podle DIN-2001-2, které je platné i pro celou Evropskou unii.

6 Údržba

Systémy pitné vody vyžadují pravidelnou údržbu, aby byl zajištěn stálý průtok pitné vody. Následující opatření by měla být prováděna pravidelně:

- Čištění předfiltru systému čistou vodou
- Čištění perlátorů kohoutků a sprchových hlavice
- Kontrola a čištění hrubého filtru
- Čištění/dezinfekce potrubí
- Kontrola těsnosti nebo prasklin šroubových spojů

Pokud hrozí nebezpečí mrazu, je třeba čerpadlo a potrubí chránit před zamrznutím, např. jejich vypuštěním nebo naplněním vhodnou nemrznoucí směsí (viz následující kapitola).

Nedostatečná údržba je jednou z nejčastějších příčin ztráty výkonu a předčasného selhání čerpadla. Usazeniny na ventilech a membránách mohou časem vést ke ztrátě průtoku nebo vnitřní netěsnosti. Indikátorem toho je například občasné krátké spuštění čerpadla, přestože není aktivní žádný spotřebitel.

Vhodná opatření naleznete také v příslušných informacích výrobce vašeho obytného vozidla!

7 Zazimování čerpadla

Pokud voda v hadici nebo potrubí zamrzne, může dojít k poškození vedení a čerpadla. Nejlepší ochranou proti poškození mrazem je netoxická nemrznoucí směs pro sladkou vodu, která je k dostání v Motorhome Centre, např. *nemrznoucí směs Winter Ban #56601*.

1. Otevřete všechna odběrná místa a nádrž zcela vyprázdněte.
2. Zavřete všechna odběrná místa
3. Do nádrže naplňte nejméně deset litrů směsi Winter Ban/voda.
4. Pak postupně otevírejte odběrná místa, dokud z nich nevytéká barevná kapalina.
5. Uzavřete všechna odběrná místa, vypněte hlavní vypínač čerpadla.

K zazimování potrubí pitné vody nepoužívejte nemrznoucí směs z automobilů. Tyto roztoky jsou vysoce toxické. Při požití takového roztoku může dojít k poranění nebo smrti.

Můžete také vypustit veškerou vodu ze systému:

1. Vypusťte nádržku na vodu. Pokud na nádrži není vypouštěcí ventil, otevřete všechny kohoutky a nádrž zcela vypusťte pomocí čerpadla (střídavě 15 minut běžte a 15 minut odpočívejte).
2. Otevřete všechny kohoutky (včetně ventilu nebo vypouštěcího ventilu umístěného v nejnižším bodě potrubí) a pomocí čerpadla odčerpajte veškerou vodu, která v potrubí zůstala. Poté čerpadlo vypněte.
3. Odpojte potrubní systém od čerpadla na vstupním a výstupním připojení a zachyťte zbývající vodu do vany.
4. Znovu zapněte čerpadlo a nechte ho běžet, dokud se nevyčerpá všechna voda.
5. Všechny kohoutky musí zůstat otevřené, aby se zabránilo poškození mrazem způsobenému zbytkovou vodou v systému.

8 Záruka

Záruka na CLASSICSERIE™ a SOFTSERIE® je 24 měsíců a na SMARTSERIE™ 36 měsíců, v každém případě od data výroby, a vztahuje se na obchodní partnery, kteří od nás čerpadlo zakoupili. Záruka/oba provozu je omezena životností motorů. To je přibližně 2 000 provozních hodin čerpadel LILIE pro karavanning.

Nepřijímáme žádnou záruku za nesprávné použití nebo zacházení:

Poškození vstupních a výstupních trysek v důsledku použití nevhodných připojovacích trysek.

Znečišťující látky uvnitř čerpadla (při provozu bez předfiltru)

Nevhodné nebo nesprávné použití nebo provoz

Při použití čerpadla ve venkovním prostředí (bez ochrany proti vodě podle IP ff.)

Suchý chod nebo nepřetržitý chod (speciálně navržený pro přerušovaný provoz, tj. po 20 minutách provozu v kuse musí být provedena delší přestávka).

chybná montáž ze strany smluvního partnera nebo třetích stran

Přirozené opotřebení a chybné nebo nedbalé zacházení.

Čerpané médium jiné než sladká nebo pitná voda

Poškození mrazem

Neodborné úpravy nebo opravy provedené smluvním partnerem nebo třetími stranami bez našeho předchozího souhlasu.

nevhodný nebo nesprávný provoz nebo použití (např. k jiným účelům).

Otevřená a nesprávně smontovaná čerpadla V případě jakýchkoli stížností

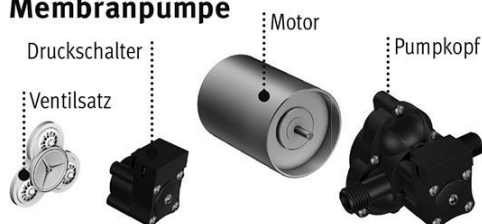
nás nejprve kontaktujte.

Neohlášené a bezplatné vrácení zboží nepřijímáme.

9 Náhradní díly

Náhradní díly pro vaše čerpadlo najdete v našem katalogu. Stáhnout si ji můžete na [adrese www.lilie.com](http://adrese.wwww.lilie.com). Naše sady dílů obsahují komplexní návod k opravě.

Membranpumpe



Ersatzteile für alle LILIE Membranpumpen

Fast alle Reparaturen können Sie selbst durchführen.

Für eine schnelle und unkomplizierte Montage liegt eine

Einbauanleitung bei.

Doufáme, že se vám bude systém pitné vody líbit ještě mnoho let.